

INSTRUKCJA MONTAŻU I KONSERWACJI GNIAZDA GN-16A

SPÓŁDZIELNIA INWALIDÓW

ELEKTROMET

58-200 Dzierżoniów
ul. Staszica 27
Tel. 74 832 53 31
74 832 53 32
www.elektromet.com

| | |
|------------------------------|------------------------|
| Napięcie znamionowe izolacji | U _i - 690 V |
| Prąd znamionowy ciągły | I - 16 A |
| Napięcie znamionowe | U - 250 V ~ |
| Częstotliwość znamionowa | 50 Hz |

| | |
|--------------------------------------|-----------------------|
| Przekroje przewodów przyłączeniowych | 1÷2,5 mm ² |
| Stopień ochrony | IP 54 |

UWAGA! Montaż powinna wykonywać osoba posiadająca odpowiednie uprawnienia.

Informacje o bezpieczeństwie

Przed użyciem:

- Upewnij się, że napięcie i moc podłączanych urządzeń są zgodne z parametrami gniazda.
- Nie używaj uszkodzonego gniazda – sprawdź, czy obudowa nie jest pęknięta, a elementy nie są poluzowane.

Podczas użytkowania:

- Nigdy nie dotykaj gniazda mokrymi rękami.
- Nie używaj uszkodzonych przewodów, wtyczek ani gniazd.
- Nie podłączaj zbyt wielu urządzeń jednocześnie – grozi to przeciążeniem i pożarem.
- Zawsze odłącz zasilanie przed podłączeniem lub odłączeniem urządzenia.
- Zawsze wyciągaj wtyczkę, trzymając za jej obudowę, a nie za przewód.

Ochrona przed dziećmi:

- Zainstaluj gniazda z zabezpieczeniem przed dziećmi, jeśli są dostępne.
- Możesz również użyć zaślepek ochronnych, które uniemożliwiają włożenie przedmiotów do gniazda.

Instalacja

- Montaż powinien być wykonany przez osobę posiadającą odpowiednie uprawnienia.
- Przed instalacją upewnij się, że zasilanie jest wyłączone.
- Zainstaluj gniazdo zgodnie z instrukcją producenta.

Konserwacja i przeglądy

- Regularnie sprawdzaj stan techniczny gniazda.
- Jeśli zauważysz pęknięcia, przypalenia, luzy lub inne uszkodzenia – nie używaj gniazda.

Ostrzeżenia

- Nie otwieraj/naprawiaj gniazda samodzielnie! Może to grozić porażeniem prądem.
- Nie używaj gniazda w sposób niezgodny z jego przeznaczeniem!

Pamiętaj: Stosowanie się do powyższych wskazówek zapewni Ci bezpieczeństwo.

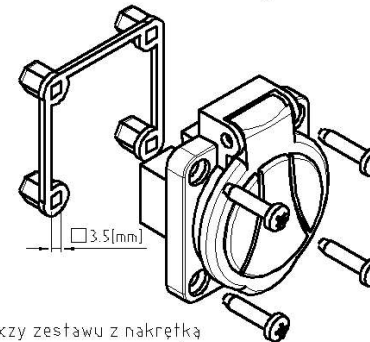
Zawsze przestrzegaj instrukcji producenta.

Zgodność z normą PN-IEC 60884-1:

Wyrób spełnia wymagania dyrektywy RoHS.

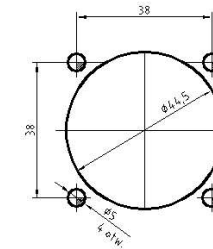


SCHEMAT MONTAŻU Z ZESTAWEM NAKRĘTEK



xdotyczy zestawu z nakrętką
xzestaw nie zawiera wkrętów

ROZMIESZCZENIE OTWORÓW MOCUJACYCH



SCHEMAT MONTAŻU PRZEWODÓW

