

## INSTRUKCJA MONTAŻU I KONSERWACJI Wtyczki WK-16A

### SPÓŁDZIELNIA INWALIDÓW

#### ELEKTROMET

58-200 Dzierżoniów

ul. Staszica 27

Tel. 74 832 53 31

74 832 53 32

www.elektromet.com

Napięcie znamionowe izolacji	$U_i - 690 \text{ V}$
Prąd znamionowy	$I = 16 \text{ A}$
Napięcie znamionowe	$U - 250 \text{ V} \sim$
Częstotliwość znamionowa	50 Hz

Przekroje przewodów przyłączeniowych	$1 \pm 2,5 \text{ mm}^2$
Stopień ochrony	IP 44

**UWAGA! Montaż powinna wykonywać osoba posiadająca odpowiednie uprawnienia.**

#### Informacje o bezpieczeństwie

##### Przed użyciem:

- Upewnij się, że napięcie i moc podłączanych urządzeń są zgodne z parametrami wtyczki.
- Nie używaj uszkodzonej wtyczki – sprawdź, czy obudowa nie jest pęknięta, a elementy nie są poluzowane.

##### Podczas użytkowania:

- Nigdy nie dotykaj wtyczek mokrymi rękami – grozi to porażeniem prądem elektrycznym.
- Nie przeciążaj wtyczki! Unikaj podłączania zbyt wielu urządzeń jednocześnie..
- Zawsze wyciągaj wtyczkę, trzymając za jej obudowę, a nie za przewód.
- Unikaj kontaktu z wodą .

##### Ochrona przed dziećmi:

- Zainstaluj gniazda z zabezpieczeniem przed dziećmi, jeśli są dostępne.
- Możesz również użyć zaślepek ochronnych, które uniemożliwiają włożenie przedmiotów do gniazda.

##### Instalacja

- Instalację zawsze powierz osobie posiadającej odpowiednie uprawnienia.
- Wyłącz zasilanie przed montażem lub naprawą.
- Zmontuj zgodnie z instrukcją montażu.

##### Konserwacja i przeglądy

- Regularnie sprawdzaj wtyczkę pod kątem uszkodzeń.
- Jeśli zauważysz przypalenia, pęknięcia lub poluzowane elementy, odłącz zasilanie i nie używaj produktu
- Nie naprawiaj wtyczek samodzielnie!

##### Ostrzeżenia

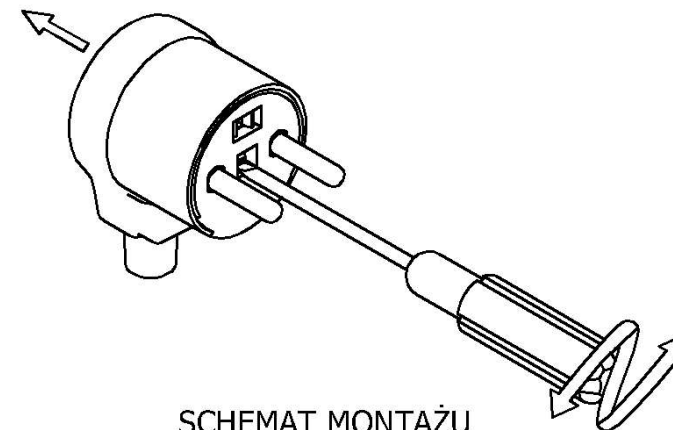
- Nie otwieraj/naprawiaj gniazda samodzielnie! Może to grozić porażeniem prądem.
- Nie używaj gniazda w sposób niezgodny z jego przeznaczeniem!

Pamiętaj: Stosowanie się do powyższych wskazówek zapewni Ci bezpieczeństwo.

Zawsze przestrzegaj instrukcji producenta.

Zgodność z normą PN-IEC 60884-1:

Wyrób spełnia wymagania dyrektywy RoHS.



SCHEMAT MONTAŻU  
PRZEWODÓW

