

INSTRUKCJA MONTAŻU LAMPKI SYGNALIZACYJNEJ

Spółdzielnia Inwalidów ELEKTROMET

58-200 Dzierżoniów

ul. Staszica 27

Tel. 74 83253 00 centrala

74 831 46 98 dział handlowy

74 831 49 70 fax

www.elektromet.com

DANE TECHNICZNE:

Napięcie znamionowe	230 V lub 24V
Prąd znamionowy ciągły	2.5 mA
Przekrój przewodów przyłączeniowych:	1 - 2.5 mm ²
Stopień ochrony	IP 65

UWAGA! Montaż powinna wykonywać osoba posiadająca odpowiednie uprawnienia.
Montować do płaskiej powierzchni.

INSTRUKCJA MONTAŻU LAMPKI SYGNALIZACYJNEJ

- Wyjąć wyrób z opakowania
- Zdjąć pokrywę poz.3 wypinając ją z zatrzasków przy użyciu płaskiego wkrętaka.
- Wykręcić cztery wkręty poz.4 zdjęć płytkę przednią poz.2 z podstawy poz.1.
- Wyciąć otwory pod dławiki w bocznych ścianach podstawy poz. 1 (w zależności od potrzeb)
- Przymocować podstawę poz.1 (lub puszkę poz.1 dla wersji podtynkowej)
do podłoża dwoma wkrętami
- Zamocować dławiki (wersja natynkowa)
- Podłączyć przewody do kontrolki świetlnej poz.5
- Zamocować płytkę przednią poz.2 czterema wkrętami poz.4.
- Założyć pokrywę poz.3 zapinając ją na czterech zatrzaskach płytki przedniej poz.2.

GWARANCJA

Producent gwarantuje bezawaryjną pracę Lampki Sygnalizacyjnej w okresie
2 lat licząc od daty zakupu (data na fakturze lub paragonie)

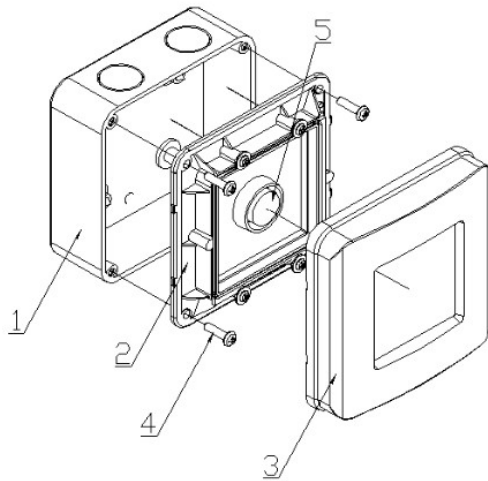
Zgodność z normą: PN-EN 60947-5-1

Wyrób spełnia wymagania dyrektywy RoHS.

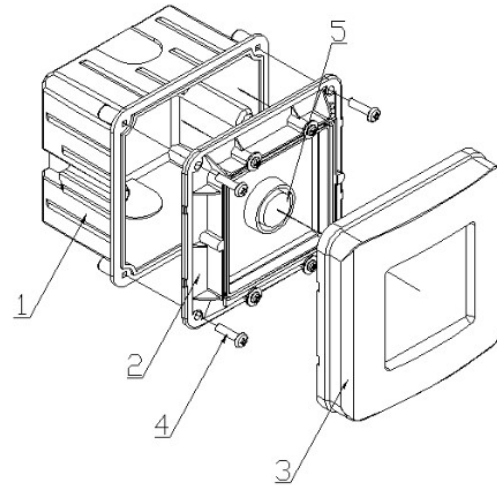
Wyrób spełnia wymagania dyrektywy niskonapięciowej 2014\35\EU.



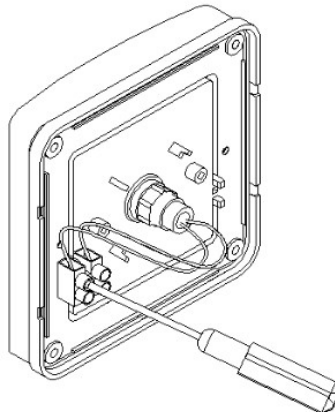
Wersja natynkowa



Wersja podtynkowa



Punkty podłączenia przewodów



Spis elementów:

1. Podstawa/puszka
2. Płytkę przednią
3. Pokrywa
4. Wkręty mocujące
5. Kontrolka świetlna

