

INSTRUKCJA MONTAŻU I KONSERWACJI WYŁĄCZNIKA ALARMOWEGO WF

SPÓŁDZIELNIA INWALIDÓW

ELEKTROMET
58-200 Dzierżoniów
ul. Staszica 27
Tel. 74 832 53 31
74 832 53 32
www.elektromet.com

Napięcie znamionowe izolacji
Prąd znamionowy ciągły
Napięcie znamionowe łączeniowe
Częstotliwość znamionowa
Znamionowy prąd łączeniowy:

U_i - 690 V
 I_n = I_{th} - 12 A
 U_c - 400 V ~
50 Hz
 I_c AC-15= 230V 10A
 I_c AC-22A = 400V 12A
 I = 2,5 mm²
IP 55

Przekroje przewodów przyłączeniowych
Stopień ochrony

UWAGA! Montaż powinna wykonywać osoba posiadająca odpowiednie uprawnienia.
Montować na płaskiej pionowej ścianie.

INSTRUKCJA MONTAŻU

- Wyjąć wyrób z opakowania
- Zdjąć pokrywę poz.3 wypinając ją z zatrzasków przy użyciu płaskiego wkrętaka.
- Wykręcić cztery wkręty poz.4 zdjąć płytkę przednią poz.2 z podstawy poz.1.
- Wyciąć otwory pod dławiki w bocznych ścianach podstawy poz. 1 (w zależności od potrzeb)
- Przymocować podstawę poz.1 (lub puszkę poz.1 dla wersji podtynkowej) do ściany dwoma wkrętami poz.6.
- Zamocować dławiki (wersja natynkowa) i podłączyć przewody do łącznika.
- Zamocować płytkę przednią poz.2 czterema wkrętami poz.4.
- Zdjąć szybkę poz.7 wykręcając cztery wkręty z podkładkami poz.8.
- Sprawdzić poprawność działania ostrzegacza kilkakrotnie naciskając i zwalniając przycisk poz.9.
- Założyć szybkę i zamocować ją czterema wkrętami poz.8.
- Założyć pokrywę poz.3 zapinając ją na czterech zatrzaskach płytki przedniej poz.2.
- Montaż mfoteczka -występuje w opcji mocowany taśmą samoprzylepną poz.5.

PRZEGLĄDY I KONSERWACJA

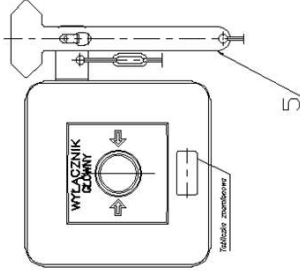
Aby zagwarantować prawidłowe działanie urządzenia należy zapewnić odpowiednie warunki jego pracy poprzez prawidłowy montaż urządzenia, prawidłowe wykonanie instalacji oraz przeprowadzanie regularnych przeglądów okresowych. Podczas przeglądów należy sprawdzić stan oraz czystość obudowy a także prawidłowe działanie urządzenia. Przegląd, konserwację oraz sprawdzanie prawidłowego działania urządzenia przeprowadzać co najmniej raz w roku kalendarzowym.

Zgodność z normą IEC/EN 60947-3
Wyrób spełnia wymagania dyrektywy RoHS.
Wyrób spełnia wymagania dyrektywy niskonapięciowej 2006/95/WE.



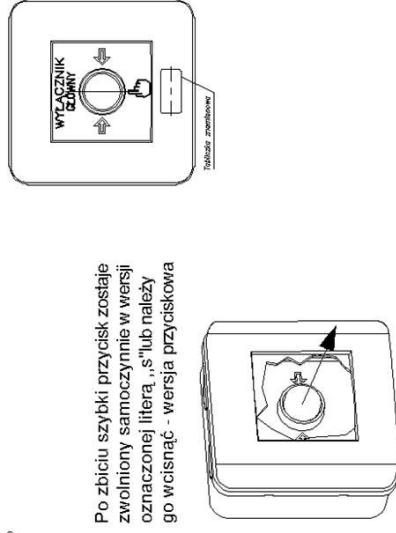
Wersja samoczynna

Oznaczona litera „S”.
Po zbitciu szybki przycisk zostaje samoczynnie zwolniony automatycznie nadając sygnał alarmowy

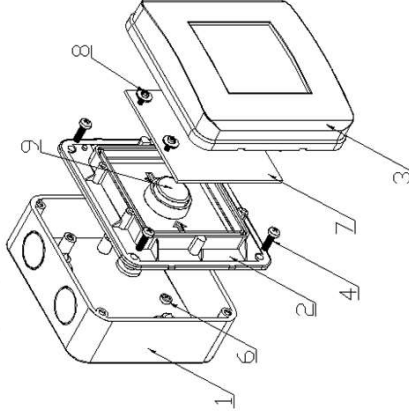


Wersja przyciskowa

Po zbitciu szybki należy wcisnąć przycisk w celu nadania sygnału alarmowego



Wersja natynkowa



Wersja podtynkowa

