

# INSTRUKCJA MONTAŻU I KONSERWACJI WYŁĄCZNIKA ALARMOWEGO WA/WG

## SPÓŁDZIELNIA INWALIDÓW

ELEKTROMET  
58-200 Dzierżoniów  
ul. Staszica 27  
Tel. 74 832 53 31  
74 832 53 32  
www.elektromet.com

Napięcie znamionowe izolacji  
Prąd znamionowy ciągły  
Napięcie znamionowe łączeniowe  
Częstotliwość znamionowa  
Znamionowy prąd łączeniowy:

$U_i$  - 690 V  
 $I_n$  =  $I_{th}$  - 12 A  
 $U_c$  - 400 V ~  
50 Hz  
 $I_c$  AC-15 = 230V 10A  
 $I_c$  AC-22A = 400V 12A  
 $I$  = 2,5 mm<sup>2</sup>  
IP 55

Przekroje przewodów przyłączeniowych  
Stopień ochrony

Stosowane w systemach instalacji alarmowych, sygnalizacji, blokowania, aparatury łączeniowej i sterowniczej itp.

**UWAGA! Montaż powinna wykonywać osoba posiadająca odpowiednie uprawnienia. Montować na płaskiej pionowej ścianie.**

## INSTRUKCJA MONTAŻU

- Wjąć wyrób z opakowania
- Zdjąć pokrywę poz.3 wypinając ją z zatrzasków przy użyciu płaskiego wkrętaka.
- Wykręcić cztery wkręty poz.4 zdając płytkę przednią poz.2 z podstawy poz.1.
- Wyciąć otwory pod dławiki w bocznych ścianach podstawy poz. 1 (w zależności od potrzeb)
- Przymocować podstawę poz.1 (lub puszkę poz.1 dla wersji podtynkowej) do ściany dwoma wkrętami poz.6.
- Zamocować dławiki (wersja natynkowa) i podłączyć przewody do łącznika.
- Zamocować płytkę przednią poz.2 czterema wkrętami poz.4.
- Zdjąć szybkę poz.7 wykręcając cztery wkręty z podkładkami poz.8.
- Sprawdzić poprawność działania ostrzegacza kilkakrotnie naciskając i zwalniając przycisk poz.9.
- Założyć szybkę i zamocować ją czterema wkrętami poz.8.
- Założyć pokrywę poz.3 zapinając ją na czterech zatrzaskach płytki przedniej poz.2.
- Montaż młoteczka -występuje w opcji mocowany taśmą samoprzylepną poz.5.

## PRZEGLĄDY I KONSERWACJA

Aby zagwarantować prawidłowe działanie urządzenia należy zapewnić odpowiednie warunki jego pracy poprzez prawidłowy montaż urządzenia, prawidłowe wykonanie instalacji oraz przeprowadzanie regularnych przeglądów okresowych. Podczas przeglądów należy sprawdzić stan oraz czystość obudowy a także prawidłowe działanie urządzenia. Przeglądy, konserwację oraz sprawdzanie prawidłowego działania urządzenia przeprowadzać co najmniej raz w roku kalendarzowym.

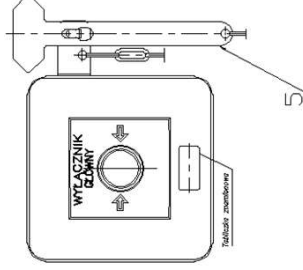
Zgodność z normą IEC/EN 60947-3  
Wyrób spełnia wymagania dyrektywy RoHS.  
Wyrób spełnia wymagania dyrektywy niskonapięciowej 2006/95/WE.



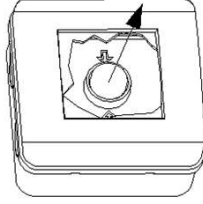
### Wersja samoczynna

Oznaczona litera „s”.

Po zbitiu szybki przycisk zostaje samoczynnie zwolniony automatycznie nadając sygnał alarmowy

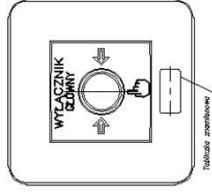


Po zbitiu szybki przycisk zostaje zwolniony samoczynnie w wersji oznaczonej litera „s” lub należy go wcisnąć - wersja przyciskowa

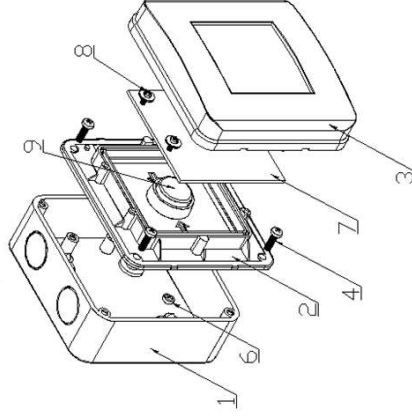


### Wersja przyciskowa

Po zbitiu szybki należy wcisnąć przycisk w celu nadania sygnału alarmowego



### Wersja natynkowa



### Wersja podtynkowa

