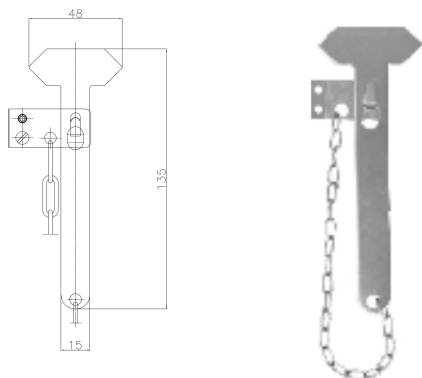


MŁOTEK Z UCHWYTEM PROSTYM

stosowany w wyłącznikach alarmowych z zamkiem typ: WAZ i WGZ



Informacje ogólne

ID produktu	101112
GTIN	5906197489121
Skrócony opis	Młoteczek z wieszakiem prostym
Słowo kluczowe	MŁOTEK; ROP
Nazwa producenta	Elektromet
ID produktu wg producenta	101112
Nazwa marki	Elektromet
Kraj pochodzenia	Polska (PL)
ID grupy rabatowej	WYŁĄCZNIKI ALARMOWE
ID grupy bonusowej	WYŁĄCZNIKI ALARMOWE
PKWiU	27.33.13.0
Wskaźnik REACH	Brak danych

Opis ETIM

Klasa	Młotek/młot (EC000161)
Grupa	Narzędzia ręczne (EG000050)
Model	Inne
Masa główki	Nie dotyczy
Materiał trzonka	Metal
Długość	135 [mm]
Magnetyczny	Nie dotyczy
Antymagnetyczne	Nie dotyczy
Model nieiskrzący	Nie dotyczy

Tłumienie odbić podczas uderzania	Nie
Wymienny rąb	Nie
Średnica/szerokość końcówki lutowniczej	48 [mm]
Masa całkowita	Nie dotyczy

Informacje zamówieniowe

Jednostka zamówienia	Sztuka (jednostka)
Minimalna ilość	1
Interwał ilości zamówienia	1
Jednostka zawartości	Sztuka (jednostka)
Ilość jednostek zawartości	1

Informacje o opakowaniu

Jednostka opakowania	Sztuka (jednostka)
Ilość	1
Długość	0,002 m
Szerokość	0,053 m
Wysokość	0,135 m

Załączniki

Deklaracja RoHS	https://ftp.elektromet.com/CERTYFIKAT-ZGODNOSCI-ROHS-2011-65-UE.pdf
Rysunek	http://ftp.elektromet.com/rysunki/101112r.jpg
Główne zdjęcie produktu	http://ftp.elektromet.com/Zdjecia/101112.jpg