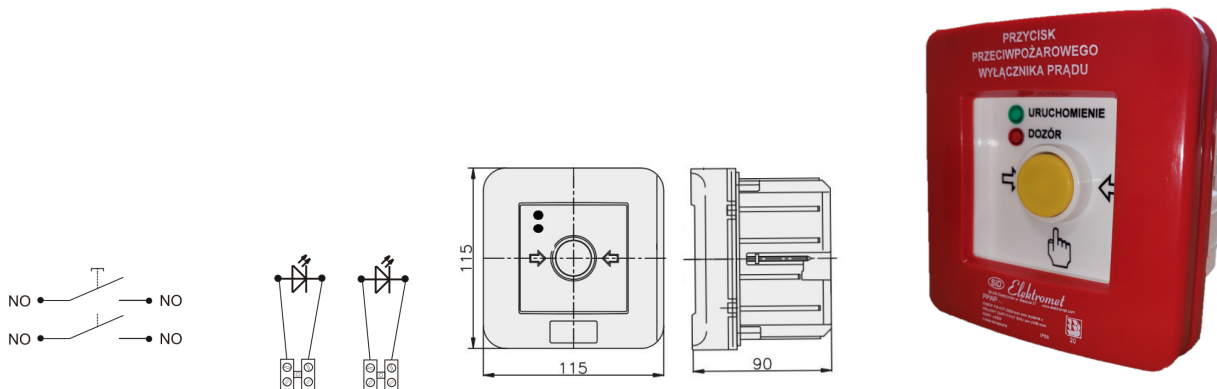


PPWp-2 B/3

2 tory prądowe 12A

NO-NO, podtynkowy, przyciskowy diody czerw/ziel 230V AC/24V DC



Informacje ogólne

ID produktu	903558
GTIN	5906197483174
Skrócony opis	PPWp-2 B/3 NO-NO, podtynkowy
Tekst oferty	Badania przeprowadzono w CNBOP. KRAJOWY CERTYFIKAT STAŁOŚCI UŻYTKOWYCH: Nr 063-UWB-0338 KRAJOWA OCENA TECHNICZNA CNBOP-PIB: CNBOP-PIB-KOT-2020/0215-1014
Słowo kluczowe	PRZYCISK PRZECIWPÓŻAROWEGO WYŁĄCZNIKA PRĄDU; PPWP
Nazwa producenta	Elektromet
ID produktu wg producenta	903558
Nazwa marki	Elektromet
Kraj pochodzenia	Polska (PL)
ID grupy rabatowej	WYŁĄCZNIKI ALARMOWE
ID grupy bonusowej	WYŁĄCZNIKI ALARMOWE
PKWiU	27.33.11.0
Wskaźnik REACH	Brak danych

Opis ETIM

Klasa	Sygnalizator ręczny do systemu alarmowego i kontroli dostępu (EC001765)
Grupa	Urządzenia alarmowe, systemy awaryjne i sygnalizacyjne (EG000054)
Rodzaj sygnalizatora	Alarm pożarowy (czerwony)

Wysokość	115 [mm]
Szerokość	115 [mm]
Głębokość	90 [mm]
Średnica	Nie dotyczy
System sterowania radiowego	Nie dotyczy
Ze szkłem ochronnym	Tak
Z osłoną papierową	Nie dotyczy
Kolor	Czerwony
Liczba biegunów	2
Materiał	Tworzywo sztuczne
Stopień ochrony (IP)	IP65

Informacje zamówieniowe

Jednostka zamówienia	Sztuka (jednostka)
Minimalna ilość	1
Interwał ilości zamówienia	1
Jednostka zawartości	Sztuka (jednostka)
Ilość jednostek zawartości	1

Informacje o opakowaniu

Jednostka opakowania	Karton
Ilość	1
Długość	0,117 m
Szerokość	0,117 m
Wysokość	0,095 m
Ciężar	0,266 kg

Załączniki

Zatwierdzenie/certyfikat	http://ftp.elektromet.com/CERTYFIKAT%20PPWP/KRAJOWY%20CERTYFIKAT%20PPWP.pdf
Zatwierdzenie/certyfikat	http://ftp.elektromet.com/CERTYFIKAT%20PPWP/KRAJOWA%20CENA%20TECHNICZNA%20PPWP.pdf
Deklaracja DOP (deklaracja właściwości użytkowych)	http://ftp.elektromet.com/CERTYFIKAT%20PPWP/KRAJOWA%20DEKLARACJA%20W%a3A%8cCIWO%8cCI%20U%afYTKOWYCH%20PPWP.pdf
Deklaracja RoHS	https://ftp.elektromet.com/CERTYFIKAT-ZGODNOSCI-ROHS-2011-65-UE.pdf
Schemat	http://ftp.elektromet.com/schematy-polaczen/schemat-PPWP-2-2s.png
Rysunek	https://ftp.elektromet.com/rysunki/PPWP-podtynkowy.jpg
Główne zdjęcie produktu	http://ftp.elektromet.com/Zdjecia/903558.jpg
Instrukcja obsługi	https://ftp.elektromet.com/ppwp%20-%20Instrukcja%20monta%20C5%BCu.pdf