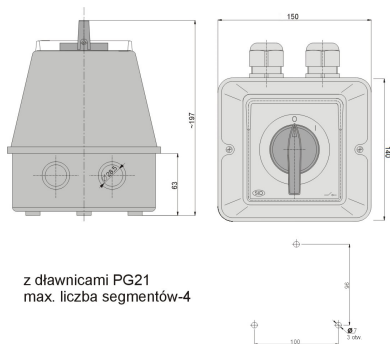


ŁK 100-13 IP65

0-1 trójfazowy



Rozłącznik 3 faz O-I

| | | | |
|---|----|----|----|
| | L1 | L2 | L3 |
| | | | |
| | U | V | W |
| O | | | |
| I | X | X | X |

Informacje ogólne

| | |
|---------------------------|---------------------------------|
| ID produktu | 910706 |
| GTIN | 5906197481576 |
| Skrócony opis | ŁK 100-13 IP65 0-1 włącz-wyłącz |
| Słowo kluczowe | ŁĄCZNIK KRZYWKOWY; 100A |
| Nazwa producenta | Elektromet |
| ID produktu wg producenta | 910706 |
| Nazwa marki | Elektromet |
| Kraj pochodzenia | Polska (PL) |
| ID grupy rabatowej | POZOSTAŁE |
| ID grupy bonusowej | POZOSTAŁE |
| PKWiU | 27.12.31.0 |
| Wskaźnik REACH | Brak danych |

Opis ETIM

| | |
|--|---------------------------------------|
| Klasa | Rozłącznik (EC001105) |
| Grupa | Urządzenia niskonapięciowe (EG000017) |
| Model | Przełącznik włącz/wyłącz |
| Liczba biegunów | 3 |
| Z pozycją 0 | Tak |
| Z powrotem do położenia 0 | Nie |
| Znamionowy prąd ciągły I _n | 115 [A] |
| Znamionowa moc pracy dla AC-3, 400 V | 52 [kW] |
| Stopień ochrony (IP) strony czołowej | IP65 |
| Stopień ochrony części czołowej (NEMA) | Nie dotyczy |

| | |
|---|--------------------|
| Liczba styków pomocniczych rozwiernych | Nie dotyczy |
| Liczba styków pomocniczych zwiernych | Nie dotyczy |
| Liczba styków pomocniczych przełącznych | Nie dotyczy |
| Do montażu na płycie | Nie dotyczy |
| Do montażu tablicowego | Nie |
| Do instalacji w tablicach rozdzielczych | Nie dotyczy |
| Do montażu pośredniego | Nie dotyczy |
| Kompletne urządzenie w obudowie | Tak |
| Materiał obudowy | Tworzywo sztuczne |
| Rodzaj elementu wykonawczego | Pokrętło |
| Rodzaj podłączenia styków głównych | Połączenie śrubowe |

Informacje zamówieniowe

| | |
|----------------------------|--------------------|
| Jednostka zamówienia | Sztuka (jednostka) |
| Minimalna ilość | 1 |
| Interwał ilości zamówienia | 1 |
| Jednostka zawartości | Sztuka (jednostka) |
| Ilość jednostek zawartości | 1 |

Informacje o opakowaniu

| | |
|----------------------|----------|
| Jednostka opakowania | Karton |
| Ilość | 1 |
| Długość | 0,142 m |
| Szerokość | 0,152 m |
| Wysokość | 0,198 m |
| Ciężar | 1,132 kg |

Załączniki

| | |
|-------------------------|---|
| Deklaracja (inne) | https://ftp.elektromet.com/DEKLARACJE-ZGONOSCI-2022/09-20-22-DZ-LK100.pdf |
| Deklaracja RoHS | https://ftp.elektromet.com/CERTYFIKAT-ZGODNOSCI-ROHS-2011-65-UE.pdf |
| Rysunek | http://ftp.elektromet.com/rysunki/910706r.jpg |
| Główne zdjęcie produktu | http://ftp.elektromet.com/Zdjecia/910706.jpg |
| Główne zdjęcie produktu | https://ftp.elektromet.com/schematy-polaczen/schemat-nr-1.jpg |