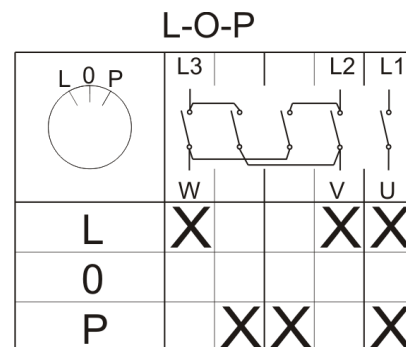
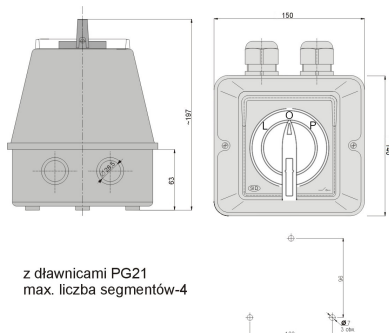


ŁK 100-43/5 IP44

Zmiany kierunku obrotów L-0-P na kłódkę



Informacje ogólne

ID produktu	910746
GTIN	5906197488773
Skrócony opis	ŁK 100-43/5 IP44 L-0-P lewo-prawo
Słowo kluczowe	ŁĄCZNIK KRZYWKOWY; 100A
Nazwa producenta	Elektromet
ID produktu wg producenta	910746
Nazwa marki	Elektromet
Kraj pochodzenia	Polska (PL)
ID grupy rabatowej	POZOSTAŁE
ID grupy bonusowej	POZOSTAŁE
PKWiU	27.12.31.0
Wskaźnik REACH	Brak danych

Opis ETIM

Klasa	Rozłącznik (EC001105)
Grupa	Urządzenia niskonapięciowe (EG000017)
Model	Przełącznik wielopozycyjny
Liczba biegunów	3
Z pozycją 0	Tak
Z powrotem do położenia 0	Nie
Znamionowy prąd ciągły lu	115 [A]
Znamionowa moc pracy dla AC-3, 400 V	52 [kW]
Stopień ochrony (IP) strony czołowej	IP44
Stopień ochrony części czołowej (NEMA)	Nie dotyczy

Liczba styków pomocniczych rozwiernych	Nie dotyczy
Liczba styków pomocniczych zwiernych	Nie dotyczy
Liczba styków pomocniczych przełącznych	Nie dotyczy
Do montażu na płycie	Nie dotyczy
Do montażu tablicowego	Nie
Do instalacji w tablicach rozdzielczych	Nie dotyczy
Do montażu pośredniego	Nie dotyczy
Kompletne urządzenie w obudowie	Tak
Materiał obudowy	Tworzywo sztuczne
Rodzaj elementu wykonawczego	Pokrętło
Rodzaj podłączenia styków głównych	Połączenie śrubowe

Informacje zamówieniowe

Jednostka zamówienia	Sztuka (jednostka)
Minimalna ilość	1
Interwał ilości zamówienia	1
Jednostka zawartości	Sztuka (jednostka)
Ilość jednostek zawartości	1

Informacje o opakowaniu

Jednostka opakowania	Karton
Ilość	1
Długość	0,145 m
Szerokość	0,155 m
Wysokość	0,2 m
Ciężar	1,132 kg

Załączniki

Deklaracja (inne)	https://ftp.elektromet.com/DEKLARACJE-ZGONOSCI-2022/09-20-22-DZ-LK100.pdf
Deklaracja RoHS	https://ftp.elektromet.com/CERTYFIKAT-ZGODNOSCI-ROHS-2011-65-UE.pdf
Rysunek	http://ftp.elektromet.com/rysunki/910746r.jpg
Główne zdjęcie produktu	http://ftp.elektromet.com/Zdjecia/910746.jpg
Główne zdjęcie produktu	https://ftp.elektromet.com/schematy-polaczen/schemat-nr-4.jpg