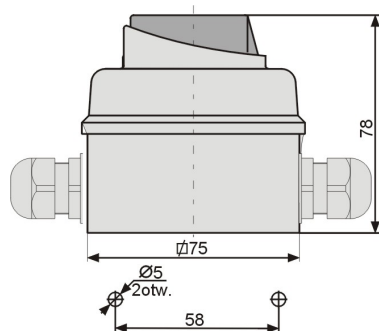


Łuk E12-53/5 IP65

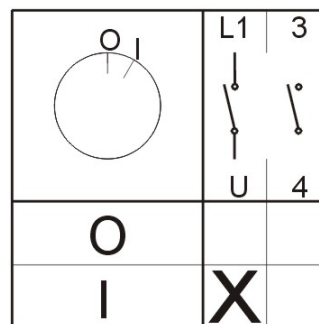
0-I jednofazowy w obudowie z możliwością zamknięcia na kłódkę



Z dławnicami PG 13.5,
max. liczba segmentów - 2



Rozłącznik 1-faz 0-I



Informacje ogólne

ID produktu	921251
GTIN	5906197489275
Skrócony opis	ŁUK E12-53/5 IP65 0-1 włącz-wyłącz 1-faz
Słowo kluczowe	ŁĄCZNIK KRZYWKOWY; 12A
Nazwa producenta	Elektromet
ID produktu wg producenta	921251
Nazwa marki	Elektromet
Kraj pochodzenia	Polska (PL)
ID grupy rabatowej	ŁĄCZNIKI SERII ŁUK E
ID grupy bonusowej	ŁĄCZNIKI SERII ŁUK E
PKWiU	27.33.11.0
Wskaźnik REACH	Brak danych

Opis ETIM

Klasa	Rozłącznik (EC001105)
Grupa	Urządzenia niskonapięciowe (EG000017)
Model	Przełącznik włącz/wyłącz
Liczba biegunów	1
Z pozycją 0	Tak
Z powrotem do położenia 0	Nie
Znamionowy prąd ciągły I _n	12 [A]
Znamionowa moc pracy dla AC-3, 400 V	3 [kW]
Stopień ochrony (IP) strony czołowej	IP65

Stopień ochrony części czołowej (NEMA)	Nie dotyczy
Liczba styków pomocniczych rozwiernych	Nie dotyczy
Liczba styków pomocniczych zwiernych	Nie dotyczy
Liczba styków pomocniczych przełącznych	Nie dotyczy
Do montażu na płycie	Nie dotyczy
Do montażu tablicowego	Nie
Do instalacji w tablicach rozdzielczych	Nie dotyczy
Do montażu pośredniego	Nie dotyczy
Kompletne urządzenie w obudowie	Tak
Materiał obudowy	Tworzywo sztuczne
Rodzaj elementu wykonawczego	Pokrętło
Rodzaj podłączenia styków głównych	Połączenie śrubowe

Informacje zamówieniowe

Jednostka zamówienia	Sztuka (jednostka)
Minimalna ilość	1
Interwał ilości zamówienia	1
Jednostka zawartości	Sztuka (jednostka)
Ilość jednostek zawartości	1

Informacje o opakowaniu

Jednostka opakowania	Karton
Ilość	1
Długość	0,085 m
Szerokość	0,085 m
Wysokość	0,117 m
Ciężar	0,191 kg

Załączniki

Deklaracja (inne)	https://ftp.elektromet.com/DEKLARACJE-ZGONOSCI-2022/01-20-22-DZ-LUK-E12.pdf
Deklaracja RoHS	https://ftp.elektromet.com/CERTYFIKAT-ZGODNOSCI-ROHS-2011-65-UE.pdf
Rysunek	http://ftp.elektromet.com/rysunki/921251r.jpg
Główne zdjęcie produktu	http://ftp.elektromet.com/Zdjecia/921251.JPG
Główne zdjęcie produktu	https://ftp.elektromet.com/schematy-polaczen/schemat-nr-5.jpg