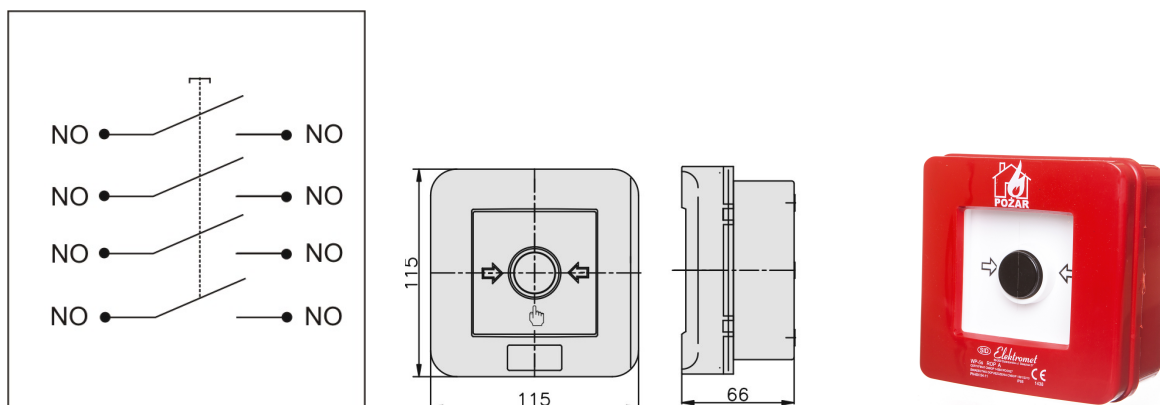


WP-5s ROP A

4 torów prądowe 12A NO-NO NO-NO wersja samoczynna natynkowa



Informacje ogólne

ID produktu	921413
GTIN	5906197486106
Skrócony opis	WP-5s ROP A NO-NO/NO-NO, natynkowy
Tekst oferty	Wyrób zgodny z PN-EN 54-11. Świadectwo dopuszczenia Nr 5055/2023. Certyfikat zgodności EC Nr 1438/CPD/0327. Badania przeprowadzone w CNBOP Józefów k/Otwocka
Słowo kluczowe	RĘCZNY OSTRZEGACZ POŻAROWY; ROP
Nazwa producenta	Elektromet
ID produktu wg producenta	921413
Nazwa marki	Elektromet
Kraj pochodzenia	Polska (PL)
ID grupy rabatowej	WYŁĄCZNIKI ALARMOWE
ID grupy bonusowej	WYŁĄCZNIKI ALARMOWE
PKWiU	27.33.11.0
Wskaźnik REACH	Brak danych

Opis ETIM

Klasa	Sygnalizator ręczny do systemu alarmowego i kontroli dostępu (EC001765)
Grupa	Urządzenia alarmowe, systemy awaryjne i sygnalizacyjne (EG000054)
Rodzaj sygnalizatora	Alarm pożarowy (czerwony)
Wysokość	115 [mm]
Szerokość	115 [mm]

Głębokość	66 [mm]
Średnica	Nie dotyczy
System sterowania radiowego	Nie dotyczy
Ze szkłem ochronnym	Tak
Z osłoną papierową	Nie dotyczy
Kolor	Czerwony
Liczba biegunów	4
Materiał	Tworzywo sztuczne
Stopień ochrony (IP)	IP65

Informacje zamówieniowe

Jednostka zamówienia	Sztuka (jednostka)
Minimalna ilość	1
Interwał ilości zamówienia	1
Jednostka zawartości	Sztuka (jednostka)
Ilość jednostek zawartości	1

Informacje o opakowaniu

Jednostka opakowania	Karton
Ilość	1
Długość	0,117 m
Szerokość	0,117 m
Wysokość	0,07 m
Ciężar	0,3 kg

Załączniki

Zatwierdzenie/certyfikat	http://ftp.elektromet.com/CERTYFIKAT%20ROP/certyfikat-zgodnosc-ROP.pdf
Zatwierdzenie/certyfikat	https://ftp.elektromet.com/CERTYFIKAT%20ROP/swiadectwo-dopuszczenia-ROP-5055-2023.pdf
Deklaracja (inne)	https://ftp.elektromet.com/DEKLARACJE-ZGONOSCI-2022/51-2022-DZ-ROP.pdf
Deklaracja RoHS	https://ftp.elektromet.com/CERTYFIKAT-ZGODNOSCI-ROHS-2011-65-UE.pdf
Schemat	http://ftp.elektromet.com/schematy-polaczen/schemat-WP-5-5s.jpg
Rysunek	https://ftp.elektromet.com/rysunki/ROP-natynkowy.jpg
Główne zdjęcie produktu	http://ftp.elektromet.com/Zdjecia/921413.jpg
Instrukcja obsługi	https://ftp.elektromet.com/Instrukcja%20mont.%20ROP-1.pdf