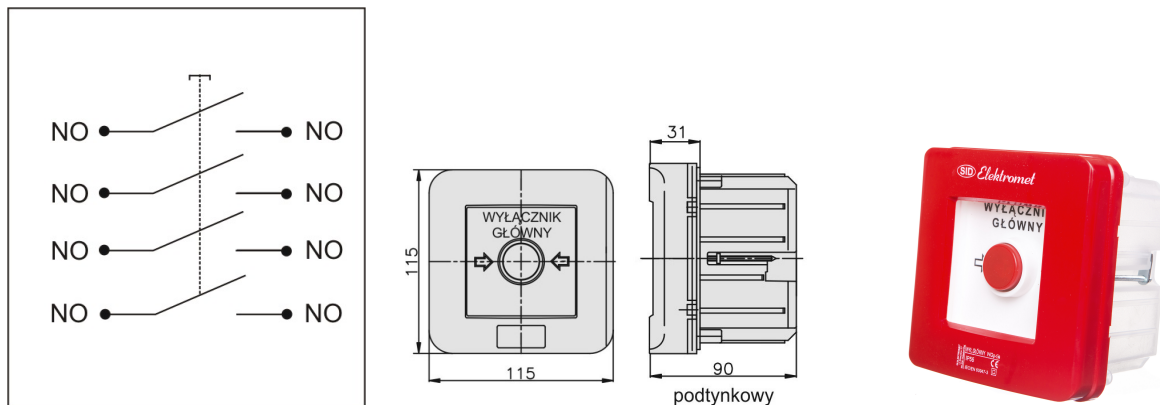


WGp-5s

4 torowy 12A NO-NO NO-NO „WYŁĄCZNIK GŁÓWNY” wersja samoczynna podtynkowa



Informacje ogólne

ID produktu	921594
GTIN	5906197488223
Skrócony opis	WGp-5s WYŁ.GŁÓWNY NO-NO/NO-NO, podtynkowy
Tekst oferty	Stosowane w systemach instalacji alarmowych - wg PN-EN 60947
Słowo kluczowe	WYŁĄCZNIK ALARMOWY; WYŁĄCZNIK GŁÓWNY
Nazwa producenta	Elektromet
ID produktu wg producenta	921594
Nazwa marki	Elektromet
Kraj pochodzenia	Polska (PL)
ID grupy rabatowej	WYŁĄCZNIKI ALARMOWE
ID grupy bonusowej	WYŁĄCZNIKI ALARMOWE
Wskaźnik REACH	Brak danych

Opis ETIM

Klasa	Sygnalizator ręczny do systemu alarmowego i kontroli dostępu (EC001765)
Grupa	Urządzenia alarmowe, systemy awaryjne i sygnalizacyjne (EG000054)
Rodzaj sygnalizatora	Inne
Wysokość	115 [mm]
Szerokość	115 [mm]
Głębokość	90 [mm]
Średnica	Nie dotyczy

System sterowania radiowego	Nie dotyczy
Ze szkłem ochronnym	Tak
Z osłoną papierową	Nie dotyczy
Kolor	Czerwony
Liczba biegunów	4
Materiał	Tworzywo sztuczne
Stopień ochrony (IP)	IP55

Informacje zamówieniowe

Jednostka zamówienia	Sztuka (jednostka)
Minimalna ilość	1
Interwał ilości zamówienia	1
Jednostka zawartości	Sztuka (jednostka)
Ilość jednostek zawartości	1

Informacje o opakowaniu

Jednostka opakowania	Karton
Ilość	1
Długość	0,117 m
Szerokość	0,117 m
Wysokość	0,095 m
Ciężar	0,281 kg

Załączniki

Deklaracja (inne)	https://ftp.elektromet.com/DEKLARACJE-ZGONOSCI-2022/61-2022-DZ-Wylacznikin-alarmowe.pdf
Deklaracja RoHS	https://ftp.elektromet.com/CERTYFIKAT-ZGODNOSCI-ROHS-2011-65-UE.pdf
Schemat	http://ftp.elektromet.com/schematy-polaczen/schemat-WP-5-5s.jpg
Rysunek	https://ftp.elektromet.com/rysunki/wylacznik-glowny-bez-zamka-pt.jpg
Główne zdjęcie produktu	http://ftp.elektromet.com/Zdjecia/921594.jpg