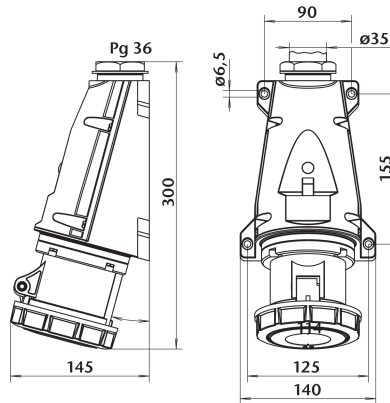


GNIAZDO STAŁE MINI 63/5 400V - GSM 63/5

Gniazdo 63A/400V 3P+N+Z



Informacje ogólne

ID produktu	921868
GTIN/EAN	5906197489398
Opis do faktury	Gniazdo 63A 5P 400V IP67 GSM
Nazwa producenta	Elektromet
ID produktu wg producenta	921868
Opis typu produktu wg producenta	Gniazdo 3 fazowe
Nazwa marki	Elektromet
Kraj pochodzenia	Polska
Grupa rabatowa producenta	OSPRZĘT SIŁOWY
Grupa rabatowa dostawcy	OSPRZĘT SIŁOWY
Grupa bonusowa dostawcy	OSPRZĘT SIŁOWY
Słowo kluczowe	GNIAZDO NATYNKOWE 63A
Odwrotne obciążenie	Nie
PKWiU	27.33.13.0
Informacja REACH	Brak danych

Opis ETIM

Klasa	Gniazdo stałe CEE (IEC 60309) (EC001321)
Grupa	Złącza przemysłowe i specjalne (EG000014)
Model	Montaż natynkowy
Prąd znamionowy IEC	63 A
Prąd znamionowy wg UL/CSA	Nie dotyczy

Liczba biegunów	5
Napięcie zgodnie z EN 60309-2	400 V (50+60 Hz) czerwone
Wskaźnik położenia styku ochronnego	6 h
Kolor identyfikacyjny	Czerwony
Numer RAL	Nie dotyczy
Stopień ochrony (IP)	IP67
Rodzaj połączenia	Zacisk śrubowy
Kierunek wprowadzenia kabla	Dławnica
Materiał	Tworzywo sztuczne
Sposób mocowania	Mocowanie zewnętrzne
Izolowane	Nie dotyczy
Model wojskowy	Nie dotyczy

Informacje zamówieniowe

Jednostka zamówienia	Sztuka
Jednostka zawartości	Sztuka
Liczba jednostek zawartości	1
Ilość cenowa	1
Minimalna ilość	1
Interwał ilości zamówienia	1

Informacje o opakowaniu

Jednostka opakowania	Sztuka
Minimalna ilość	1
Maksymalna ilość	1

Linki MIME

Zdjęcie produktu	http://ftp.elektromet.com/Zdjecia/921868.jpg
Rysunek wymiarowy	http://ftp.elektromet.com/rysunki/921868r.jpg
Deklaracja RoHS	http://ftp.elektromet.com/CERTYFIKAT%20ZGODNO%8cCI%20-%20ROHS%202011-65-UE.pdf
Deklaracja DOC CE (Deklaracja zgodności CE)	http://ftp.elektromet.com/DEKLARACJE%20ZGODNO%20C5%9ACI%202022/31-2022%20DZ%20Gniazda%20wtyczkowe%20i%20wtyczki%2016A%2C%2032A%2C%2063A.pdf