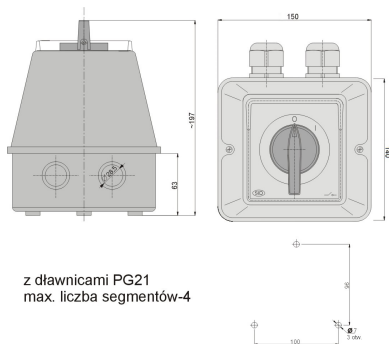


## ŁK 63-13 IP65

0-1 trójfazowy



### Rozłącznik 3 faz O-I

	L1	L2	L3
	U	V	W
O			
I	X	X	X

## Informacje ogólne

ID produktu	926304
GTIN	5906197481453
Skrócony opis	ŁK 63-13 IP65 0-1 włącz-wyłącz
Słowo kluczowe	ŁĄCZNIK KRZYWKOWY; 63A
Nazwa producenta	Elektromet
ID produktu wg producenta	926304
Nazwa marki	Elektromet
Kraj pochodzenia	Polska (PL)
ID grupy rabatowej	POZOSTAŁE
ID grupy bonusowej	POZOSTAŁE
PKWiU	27.33.11.0
Wskaźnik REACH	Brak danych

## Opis ETIM

Klasa	Rozłącznik (EC001105)
Grupa	Urządzenia niskonapięciowe (EG000017)
Model	Przełącznik włącz/wyłącz
Liczba biegunów	3
Z pozycją 0	Tak
Z powrotem do położenia 0	Nie
Znamionowy prąd ciągły Iu	80 [A]
Znamionowy prąd pracy Ie dla AC-3, 400 V	57 [A]
Znamionowa moc pracy dla AC-3, 400 V	30 [kW]
Stopień ochrony (IP) strony czołowej	IP65

Stopień ochrony części czołowej (NEMA)	Nie dotyczy
Liczba styków pomocniczych rozwiernych	Nie dotyczy
Liczba styków pomocniczych zwiernych	Nie dotyczy
Liczba styków pomocniczych przełącznych	Nie dotyczy
Do montażu na płycie	Nie dotyczy
Do montażu tablicowego	Nie
Do instalacji w tablicach rozdzielczych	Nie dotyczy
Do montażu pośredniego	Nie dotyczy
Kompletne urządzenie w obudowie	Tak
Materiał obudowy	Tworzywo sztuczne
Rodzaj elementu wykonawczego	Pokrętło
Rodzaj podłączenia styków głównych	Połączenie śrubowe

## Informacje zamówieniowe

Jednostka zamówienia	Sztuka (jednostka)
Minimalna ilość	1
Interwał ilości zamówienia	1
Jednostka zawartości	Sztuka (jednostka)
Ilość jednostek zawartości	1

## Informacje o opakowaniu

Jednostka opakowania	Karton
Ilość	1
Długość	0,142 m
Szerokość	0,152 m
Wysokość	0,198 m
Ciężar	1,122 kg

## Załączniki

Deklaracja (inne)	<a href="https://ftp.elektromet.com/DEKLARACJE-ZGONOSCI-2022/08-20-22-DZ-LK-63.pdf">https://ftp.elektromet.com/DEKLARACJE-ZGONOSCI-2022/08-20-22-DZ-LK-63.pdf</a>
Deklaracja RoHS	<a href="https://ftp.elektromet.com/CERTYFIKAT-ZGODNOSCI-ROHS-2011-65-UE.pdf">https://ftp.elektromet.com/CERTYFIKAT-ZGODNOSCI-ROHS-2011-65-UE.pdf</a>
Rysunek	<a href="http://ftp.elektromet.com/rysunki/926304r.jpg">http://ftp.elektromet.com/rysunki/926304r.jpg</a>
Główne zdjęcie produktu	<a href="http://ftp.elektromet.com/Zdjecia/926304.jpg">http://ftp.elektromet.com/Zdjecia/926304.jpg</a>
Główne zdjęcie produktu	<a href="https://ftp.elektromet.com/schematy-polaczen/schemat-nr-1.jpg">https://ftp.elektromet.com/schematy-polaczen/schemat-nr-1.jpg</a>