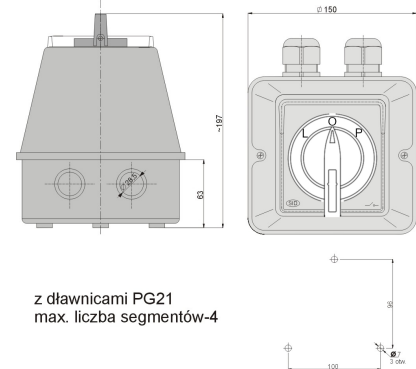
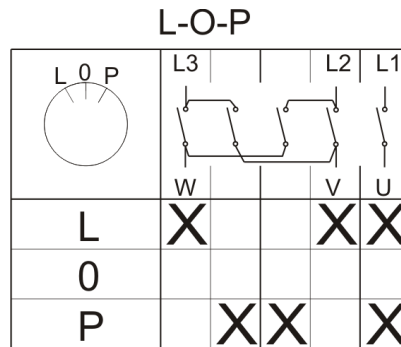


Łk 63-43/5 IP44

Zmiany kierunku obrotów L-0-P na kłódkę



Informacje ogólne

ID produktu	926347
GTIN/EAN	5906197488742
Opis do faktury	ŁK 63-43/5 IP44 L-0-P lewo-prawo
Nazwa producenta	Elektromet
ID produktu wg producenta	926347
Opis typu produktu wg producenta	Łącznik krzywkowy typu ŁK
Nazwa marki	Elektromet
Kraj pochodzenia	Polska
Grupa rabatowa producenta	POZOSTAŁE
Grupa rabatowa dostawcy	POZOSTAŁE
Grupa bonusowa dostawcy	POZOSTAŁE
Słowo kluczowe	ŁĄCZNIK KRZYWKOWY 63A
Odwrotne obciążenie	Nie
PKWiU	27.12.31.0
Informacja REACH	Brak danych

Opis ETIM

Klasa	Rozłącznik (EC001105)
Grupa	Urządzenia niskonapięciowe (EG000017)
Model	Przełącznik wielopołożeniowy
Liczba biegunów	3
Z pozycją 0	Tak
Z powrotem do położenia 0	Nie

Znamionowy prąd ciągły Iu	80 A
Znamionowy prąd pracy Ie dla AC-3, 400 V	57 A
Znamionowa moc pracy dla AC-3, 400 V	30 kW
Stopień ochrony (IP) strony czołowej	IP44
Stopień ochrony części czołowej (NEMA)	Nie dotyczy
Liczba styków pomocniczych rozwiernych	Nie dotyczy
Liczba styków pomocniczych zwiernych	Nie dotyczy
Liczba styków pomocniczych przełącznych	Nie dotyczy
Do montażu na płycie	Nie dotyczy
Do montażu tablicowego	Nie
Do instalacji w tablicach rozdzielczych	Nie dotyczy
Do montażu pośredniego	Nie dotyczy
Kompletne urządzenie w obudowie	Tak
Materiał obudowy	Tworzywo sztuczne
Rodzaj elementu wykonawczego	Pokrętło
Rodzaj podłączenia styków głównych	Połączenie śrubowe

Informacje zamówieniowe

Jednostka zamówienia	Sztuka
Jednostka zawartości	Sztuka
Liczba jednostek zawartości	1
Ilość cenowa	1
Minimalna ilość	1
Interwał ilości zamówienia	1

Informacje o opakowaniu

Jednostka opakowania	Karton
Minimalna ilość	1
Maksymalna ilość	1
Ciężar opakowania	1,293 kg
Długość opakowania	0,143 m
Szerokość opakowania	0,155 m
Wysokość opakowania	0,2 m

Linki MIME

Zdjęcie produktu	http://ftp.elektromet.com/Zdjecia/926347.jpg
Obraz poglądowy	http://ftp.elektromet.com/schematy%20polaczen/schemat%20nr%204.jpg
Rysunek wymiarowy	http://ftp.elektromet.com/rysunki/926347r.jpg
Deklaracja RoHS	http://ftp.elektromet.com/CERTYFIKAT%20ZGODNO%8cCI%20-%20ROHS%202011-65-UE.pdf

Deklaracja DOC CE (Deklaracja zgodności CE)

<http://ftp.elektromet.com/DEKLARACJE%20ZGODNO%C5%9ACI%202022/08-2022%20DZ%20%C5%81K%2063.pdf>