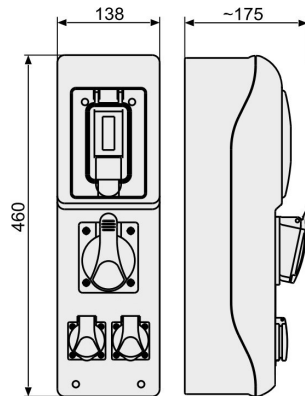


## Rozdzielnica RSS-01

okienko inspekcyjne: 5 modułów  
 1 x 32A 3P+N+Z 400V  
 2 x 16A 2P+Z 250V



## Informacje ogólne

|                                  |                                     |
|----------------------------------|-------------------------------------|
| ID produktu                      | 942014                              |
| GTIN/EAN                         | 5906197486335                       |
| Opis do faktury                  | Rozdzielnica stacjonarna typ RSS-01 |
| Nazwa producenta                 | Elektromet                          |
| ID produktu wg producenta        | 942014                              |
| Opis typu produktu wg producenta | Rozdzielnica RSS-01                 |
| Nazwa marki                      | Elektromet                          |
| Kraj pochodzenia                 | Polska                              |
| Grupa rabatowa producenta        | POZOSTAŁE                           |
| Grupa rabatowa dostawcy          | POZOSTAŁE                           |
| Grupa bonusowa dostawcy          | POZOSTAŁE                           |
| Słowo kluczowe                   | ZESTAW GNIAZD<br>ROZDZIELNICA       |
| Odwrotne obciążenie              | Nie                                 |
| PKWiU                            | 27.12.31.0                          |
| Informacja REACH                 | Brak danych                         |

## Opis ETIM

|       |  |
|-------|--|
| Klasa | Rozdzielnica budowlana (EC000484)                                      |
| Grupa | Elektryczne systemy rozdzielcze (w tym tablice rozdzielcze) (EG000023) |
| Model | Rozdzielnica końcowa   |

|  |                   |
|--|-------------------|
| Napięcie znamionowe                                  | 230/400 V         |
| Liczba gniazd CEE 16 A / 230 V / 3P (L, N, PE)       | 2                 |
| Liczba gniazd CEE 32 A / 400 V / 5P (1, 2, 3, N, PE) | 1                 |
| Liczba tablic licznikowych                           | Nie dotyczy       |
| Wyłącznik główny                                     | Brak              |
| Prąd znamionowy wyłącznika głównego                  | Nie dotyczy       |
| Liczba biegunów wyłącznika głównego                  | Nie dotyczy       |
| Liczba wyłączników nadprądowych                      | Nie dotyczy       |
| Liczba wyłączników różnicowoprądowych 10 mA          | Nie dotyczy       |
| Liczba wyłączników różnicowoprądowych 30 mA          | Nie dotyczy       |
| Liczba wyłączników różnicowoprądowych 300 mA         | Nie dotyczy       |
| Stopień ochrony (IP)                                 | IP54              |
| Materiał obudowy                                     | Tworzywo sztuczne |
| Szerokość  | 138 mm            |
| Wysokość   | 460 mm            |
| Głębokość  | 175 mm            |

## Informacje zamówieniowe

|                             |        |
|-----------------------------|--------|
| Jednostka zamówienia        | Sztuka |
| Jednostka zawartości        | Sztuka |
| Liczba jednostek zawartości | 1      |
| Ilość cenowa                | 1      |
| Minimalna ilość             | 1      |
| Interwał ilości zamówienia  | 1      |

## Informacje o opakowaniu

|                      |         |
|----------------------|---------|
| Jednostka opakowania | Sztuka  |
| Minimalna ilość      | 1       |
| Maksymalna ilość     | 1       |
| Długość opakowania   | 0,175 m |
| Szerokość opakowania | 0,138 m |
| Wysokość opakowania  | 0,46 m  |

## Linki MIME

|   |   |
|---|---|
| Zdjęcie produktu                            | <a href="http://ftp.elektromet.com/Zdjecia/942014.jpg">http://ftp.elektromet.com/Zdjecia/942014.jpg</a>   |
| Rysunek wymiarowy                           | <a href="http://ftp.elektromet.com/rysunki/942014r.jpg">http://ftp.elektromet.com/rysunki/942014r.jpg</a>   |
| Deklaracja RoHS                             | <a href="http://ftp.elektromet.com/CERTYFIKAT%20ZGODNO%8cCI%20-%20ROHS%202011-65-UE.pdf">http://ftp.elektromet.com/CERTYFIKAT%20ZGODNO%8cCI%20-%20ROHS%202011-65-UE.pdf</a>   |
| Deklaracja DOC CE (Deklaracja zgodności CE) | <a href="http://ftp.elektromet.com/DEKLARACJE%20ZGODNO%C5%9ACI%202022/10-2022%20DZ%20Rozdzielnice%20RSS.pdf">http://ftp.elektromet.com/DEKLARACJE%20ZGODNO%C5%9ACI%202022/10-2022%20DZ%20Rozdzielnice%20RSS.pdf</a> |