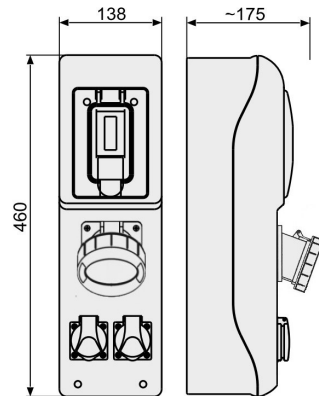


Rozdzielnica RSS-01

okienko inspekcyjne: 5 modułów
 1 x 63A 3P+N+Z 400V
 2 x 16A 2P+Z 250V



Informacje ogólne

| | |
|----------------------------------|-------------------------------------|
| ID produktu | 942015 |
| GTIN/EAN | 5906197486342 |
| Opis do faktury | Rozdzielnica stacjonarna typ RSS-01 |
| Nazwa producenta | Elektromet |
| ID produktu wg producenta | 942015 |
| Opis typu produktu wg producenta | Rozdzielnica RSS-01 |
| Nazwa marki | Elektromet |
| Kraj pochodzenia | Polska |
| Grupa rabatowa producenta | POZOSTAŁE |
| Grupa rabatowa dostawcy | POZOSTAŁE |
| Grupa bonusowa dostawcy | POZOSTAŁE |
| Słowo kluczowe | ZESTAW GNIAZD ROZDZIELNICA |
| Odwrotne obciążenie | Nie |
| PKWiU | 27.12.31.0 |
| Informacja REACH | Brak danych |

Opis ETIM

| | |
|-------|--|
| Klasa | Rozdzielnica budowlana (EC000484) |
| Grupa | Elektryczne systemy rozdzielcze (w tym tablice rozdzielcze) (EG000023) |
| Model | Rozdzielnica końcowa |

| | |
|--|-------------------|
| Napięcie znamionowe | 230/400 V |
| Liczba gniazd CEE 16 A / 230 V / 3P (L, N, PE) | 2 |
| Liczba gniazd CEE 63 A / 400 V / 5P (1, 2, 3, N, PE) | 1 |
| Liczba tablic licznikowych | Nie dotyczy |
| Wyłącznik główny | Brak |
| Prąd znamionowy wyłącznika głównego | Nie dotyczy |
| Liczba biegunów wyłącznika głównego | Nie dotyczy |
| Liczba wyłączników nadprądowych | Nie dotyczy |
| Liczba wyłączników różnicowoprądowych 10 mA | Nie dotyczy |
| Liczba wyłączników różnicowoprądowych 30 mA | Nie dotyczy |
| Liczba wyłączników różnicowoprądowych 300 mA | Nie dotyczy |
| Stopień ochrony (IP) | IP54 |
| Materiał obudowy | Tworzywo sztuczne |
| Szerokość | 138 mm |
| Wysokość | 460 mm |
| Głębokość | 175 mm |

Informacje zamówieniowe

| | |
|-----------------------------|--------|
| Jednostka zamówienia | Sztuka |
| Jednostka zawartości | Sztuka |
| Liczba jednostek zawartości | 1 |
| Ilość cenowa | 1 |
| Minimalna ilość | 1 |
| Interwał ilości zamówienia | 1 |

Informacje o opakowaniu

| | |
|----------------------|---------|
| Jednostka opakowania | Sztuka |
| Minimalna ilość | 1 |
| Maksymalna ilość | 1 |
| Długość opakowania | 0,175 m |
| Szerokość opakowania | 0,138 m |
| Wysokość opakowania | 0,46 m |

Linki MIME

| | |
|---|---|
| Zdjęcie produktu | http://ftp.elektromet.com/Zdjecia/942015.jpg |
| Rysunek wymiarowy | http://ftp.elektromet.com/rysunki/942015r.jpg |
| Deklaracja RoHS | http://ftp.elektromet.com/CERTYFIKAT%20ZGODNO%8cCI%20-%20ROHS%202011-65-UE.pdf |
| Deklaracja DOC CE (Deklaracja zgodności CE) | http://ftp.elektromet.com/DEKLARACJE%20ZGODNO%20C5%9ACI%202022/10-2022%20DZ%20Rozdzielnice%20RSS.pdf |