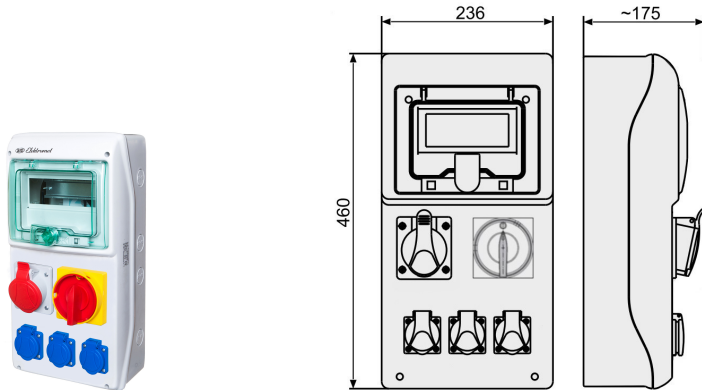


Rozdzielnica RSS-02

okienko inspekcyjne: 8 modułów
Rozłącznik 0-I 63A
1 x 16A 3P+N+Z 400V
3 x 16A 2P+Z 250V



Informacje ogólne

ID produktu	942027
GTIN/EAN	5906197486434
Opis do faktury	Rozdzielnica stacjonarna typ RSS-02
Nazwa producenta	Elektromet
ID produktu wg producenta	942027
Opis typu produktu wg producenta	Rozdzielnica RSS-02
Nazwa marki	Elektromet
Kraj pochodzenia	Polska
Grupa rabatowa producenta	POZOSTAŁE
Grupa rabatowa dostawcy	POZOSTAŁE
Grupa bonusowa dostawcy	POZOSTAŁE
Słowo kluczowe	ZESTAW GNIAZD ROZDZIELNICA
Odwrotne obciążenie	Nie
PKWiU	27.12.31.0
Informacja REACH	Brak danych

Opis ETIM

Klasa	Rozdzielnica budowlana (EC000484)
Grupa	Elektryczne systemy rozdzielcze (w tym tablice rozdzielcze) (EG000023)
Model	Rozdzielnica końcowa

Napięcie znamionowe	230/400 V
Liczba gniazd CEE 16 A / 230 V / 3P (L, N, PE)	3
Liczba gniazd CEE 16 A / 400 V / 5P (1, 2, 3, N, PE)	1
Liczba tablic licznikowych	Nie dotyczy
Wyłącznik główny	Wyłącznik
Prąd znamionowy wyłącznika głównego	63 A
Liczba biegunów wyłącznika głównego	3
Liczba wyłączników nadprądowych	Nie dotyczy
Liczba wyłączników różnicowoprądowych 10 mA	Nie dotyczy
Liczba wyłączników różnicowoprądowych 30 mA	Nie dotyczy
Liczba wyłączników różnicowoprądowych 300 mA	Nie dotyczy
Stopień ochrony (IP)	IP54
Materiał obudowy	Tworzywo sztuczne
Szerokość	236 mm
Wysokość	460 mm
Głębokość	175 mm

Informacje zamówieniowe

Jednostka zamówienia	Sztuka
Jednostka zawartości	Sztuka
Liczba jednostek zawartości	1
Ilość cenowa	1
Minimalna ilość	1
Interwał ilości zamówienia	1

Informacje o opakowaniu

Jednostka opakowania	Sztuka
Minimalna ilość	1
Maksymalna ilość	1
Długość opakowania	0,175 m
Szerokość opakowania	0,236 m
Wysokość opakowania	0,46 m

Linki MIME

Zdjęcie produktu	http://ftp.elektromet.com/Zdjecia/942027.jpg
Rysunek wymiarowy	http://ftp.elektromet.com/rysunki/942027r.jpg
Deklaracja RoHS	http://ftp.elektromet.com/CERTYFIKAT%20ZGODNO%8cCI%20-%20ROHS%202011-65-UE.pdf
Deklaracja DOC CE (Deklaracja zgodności CE)	http://ftp.elektromet.com/DEKLARACJE%20ZGODNO%C5%9ACI%202022/10-2022%20DZ%20Rozdzielnice%20RSS.pdf