

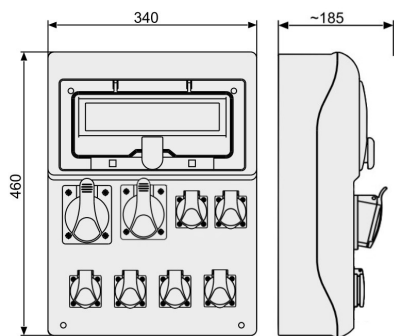
Rozdzielnica RSS-04

okienko inspekcyjne: 12 modułów

1 x 32A 3P+N+Z 400V

1 x 16A 3P+N+Z 400V

6 x 16A 2P+Z 250V



Informacje ogólne

ID produktu	942043
GTIN	5906197486519
Skrócony opis	Rozdzielnica stacjonarna typ RSS-04
Słowo kluczowe	ZESTAW GNIAZD; ROZDZIELNICA
Nazwa producenta	Elektromet
ID produktu wg producenta	942043
Nazwa marki	Elektromet
Kraj pochodzenia	Polska (PL)
ID grupy rabatowej	POZOSTAŁE
ID grupy bonusowej	POZOSTAŁE
PKWiU	27.12.31.0
Wskaźnik REACH	Brak danych

Opis ETIM

Klasa	Rozdzielnica budowlana (EC000484)
Grupa	Elektryczne systemy rozdzielcze (w tym tablice rozdzielcze) (EG000023)
Model	Rozdzielnica końcowa
Napięcie znamionowe	230/400 V
Liczba gniazd CEE 16 A / 230 V / 3P (L, N, PE)	6
Liczba gniazd CEE 16 A / 400 V / 5P (1, 2, 3, N, PE)	1
Liczba gniazd CEE 32 A / 400 V / 5P (1, 2, 3, N, PE)	1
Liczba tablic licznikowych	Nie dotyczy

Wyłącznik główny	Brak
Prąd znamionowy wyłącznika głównego	Nie dotyczy
Liczba biegunów wyłącznika głównego	Nie dotyczy
Liczba wyłączników nadprądowych	Nie dotyczy
Liczba wyłączników różnicowoprądowych 10 mA	Nie dotyczy
Liczba wyłączników różnicowoprądowych 30 mA	Nie dotyczy
Liczba wyłączników różnicowoprądowych 300 mA	Nie dotyczy
Stopień ochrony (IP)	IP54
Materiał obudowy	Tworzywo sztuczne
Szerokość	340 [mm]
Wysokość	460 [mm]
Głębokość	185 [mm]

Informacje zamówieniowe

Jednostka zamówienia	Sztuka (jednostka)
Minimalna ilość	1
Interwał ilości zamówienia	1
Jednostka zawartości	Sztuka (jednostka)
Ilość jednostek zawartości	1

Informacje o opakowaniu

Jednostka opakowania	Sztuka (jednostka)
Ilość	1
Długość	0,185 m
Szerokość	0,34 m
Wysokość	0,46 m

Załączniki

Deklaracja (inne)	https://ftp.elektromet.com/DEKLARACJE-ZGONOSCI-2022/10-20-22-DZ-Rozdzielnice-RSS.pdf
Deklaracja RoHS	https://ftp.elektromet.com/CERTYFIKAT-ZGODNOSCI-ROHS-2011-65-UE.pdf
Rysunek	http://ftp.elektromet.com/rysunki/942043r.jpg
Główne zdjęcie produktu	http://ftp.elektromet.com/Zdjecia/942043.jpg