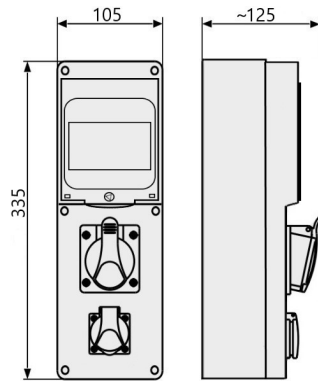


## Rozdzielnica RSE-01

okienko inspekcyjne: 4 moduły  
 1 x 32A 3P+N+Z 400V  
 1 x 16A 2P+Z 250V



## Informacje ogólne

ID produktu	942062
GTIN/EAN	5906197487592
Opis do faktury	Rozdzielnica stacjonarna typ RSE-01
Nazwa producenta	Elektromet
ID produktu wg producenta	942062
Opis typu produktu wg producenta	Rozdzielnica RSE-01
Nazwa marki	Elektromet
Kraj pochodzenia	Polska
Grupa rabatowa producenta	POZOSTAŁE
Grupa rabatowa dostawcy	POZOSTAŁE
Grupa bonusowa dostawcy	POZOSTAŁE
Słowo kluczowe	ZESTAW GNIAZD ROZDZIELNICA
Odwrotne obciążenie	Nie
PKWiU	27.33.11.0
Informacja REACH	Brak danych

## Opis ETIM

Klasa	Rozdzielnica budowlana (EC000484)
Grupa	Elektryczne systemy rozdzielcze (w tym tablice rozdzielcze) (EG000023)
Model	Rozdzielnica końcowa

Napięcie znamionowe	230/400 V
Liczba gniazd CEE 16 A / 230 V / 3P (L, N, PE)	1
Liczba gniazd CEE 32 A / 400 V / 5P (1, 2, 3, N, PE)	1
Liczba tablic licznikowych	Nie dotyczy
Wyłącznik główny	Brak
Prąd znamionowy wyłącznika głównego	Nie dotyczy
Liczba biegunów wyłącznika głównego	Nie dotyczy
Liczba wyłączników nadprądowych	Nie dotyczy
Liczba wyłączników różnicowoprądowych 10 mA	Nie dotyczy
Liczba wyłączników różnicowoprądowych 30 mA	Nie dotyczy
Liczba wyłączników różnicowoprądowych 300 mA	Nie dotyczy
Stopień ochrony (IP)	IP54
Materiał obudowy	Tworzywo sztuczne
Szerokość	105 mm
Wysokość	335 mm
Głębokość	125 mm

## Informacje zamówieniowe

Jednostka zamówienia	Sztuka
Jednostka zawartości	Sztuka
Liczba jednostek zawartości	1
Ilość cenowa	1
Minimalna ilość	1
Interwał ilości zamówienia	1

## Informacje o opakowaniu

Jednostka opakowania	Sztuka
Minimalna ilość	1
Maksymalna ilość	1
Długość opakowania	0,125 m
Szerokość opakowania	0,105 m
Wysokość opakowania	0,335 m

## Linki MIME

Zdjęcie produktu	<a href="http://ftp.elektromet.com/Zdjecia/942062.jpg">http://ftp.elektromet.com/Zdjecia/942062.jpg</a>
Rysunek wymiarowy	<a href="http://ftp.elektromet.com/rysunki/942062r.jpg">http://ftp.elektromet.com/rysunki/942062r.jpg</a>
Deklaracja RoHS	<a href="http://ftp.elektromet.com/CERTYFIKAT%20ZGODNO%8cCI%20-%20ROHS%202011-65-UE.pdf">http://ftp.elektromet.com/CERTYFIKAT%20ZGODNO%8cCI%20-%20ROHS%202011-65-UE.pdf</a>
Deklaracja DOC CE (Deklaracja zgodności CE)	<a href="http://ftp.elektromet.com/DEKLARACJE%20ZGODNO%C5%9ACI%202022/11-2022%20DZ%20Rozdzielnicie%20RSE.pdf">http://ftp.elektromet.com/DEKLARACJE%20ZGODNO%C5%9ACI%202022/11-2022%20DZ%20Rozdzielnicie%20RSE.pdf</a>