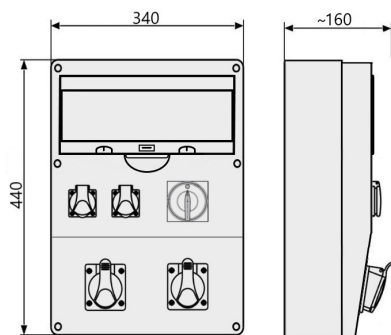


Rozdzielnica RSE-05

okienko inspekcyjne: 14 modułów

2 x 16A 3P+N+Z 400V

2 x 16A 2P+Z 250V



Informacje ogólne

ID produktu	942102
GTIN	5906197487677
Skrócony opis	Rozdzielnica stacjonarna typ RSE-05
Słowo kluczowe	ZESTAW GNIAZD; ROZDZIELNICA
Nazwa producenta	Elektromet
ID produktu wg producenta	942102
Nazwa marki	Elektromet
Kraj pochodzenia	Polska (PL)
ID grupy rabatowej	POZOSTAŁE
ID grupy bonusowej	POZOSTAŁE
PKWiU	25.99.29.0
Wskaźnik REACH	Brak danych

Opis ETIM

Klasa	Rozdzielnica budowlana (EC000484)
Grupa	Elektryczne systemy rozdzielcze (w tym tablice rozdzielcze) (EG000023)
Model	Rozdzielnica końcowa
Napięcie znamionowe	230/400 V
Liczba gniazd CEE 16 A / 230 V / 3P (L, N, PE)	2
Liczba gniazd CEE 16 A / 400 V / 5P (1, 2, 3, N, PE)	2
Liczba tablic licznikowych	Nie dotyczy
Wyłącznik główny	Wyłącznik

Prąd znamionowy wyłącznika głównego	40 [A]
Liczba biegunów wyłącznika głównego	3
Liczba wyłączników nadprądowych	Nie dotyczy
Liczba wyłączników różnicowoprądowych 10 mA	Nie dotyczy
Liczba wyłączników różnicowoprądowych 30 mA	Nie dotyczy
Liczba wyłączników różnicowoprądowych 300 mA	Nie dotyczy
Stopień ochrony (IP)	IP54
Materiał obudowy	Tworzywo sztuczne
Szerokość	340 [mm]
Wysokość	440 [mm]
Głębokość	160 [mm]

Informacje zamówieniowe

Jednostka zamówienia	Sztuka (jednostka)
Minimalna ilość	1
Interwał ilości zamówienia	1
Jednostka zawartości	Sztuka (jednostka)
Ilość jednostek zawartości	1

Informacje o opakowaniu

Jednostka opakowania	Sztuka (jednostka)
Ilość	1
Długość	0,16 m
Szerokość	0,34 m
Wysokość	0,44 m

Załączniki

Deklaracja (inne)	https://ftp.elektromet.com/DEKLARACJE-ZGONOSCI-2022/11-20-22-DZ-Rozdzielnicie-RSE.pdf
Deklaracja RoHS	https://ftp.elektromet.com/CERTYFIKAT-ZGODNOSCI-ROHS-2011-65-UE.pdf
Rysunek	http://ftp.elektromet.com/rysunki/942102r.jpg
Główne zdjęcie produktu	http://ftp.elektromet.com/Zdjecia/942102.jpg